

RP-SMA IPX 8cm

U.fl / IPX to RP-SMA female pigtail for wifi RF cable adapter



IPX cable 射頻同軸線 IPXケーブル RF同軸ケーブル



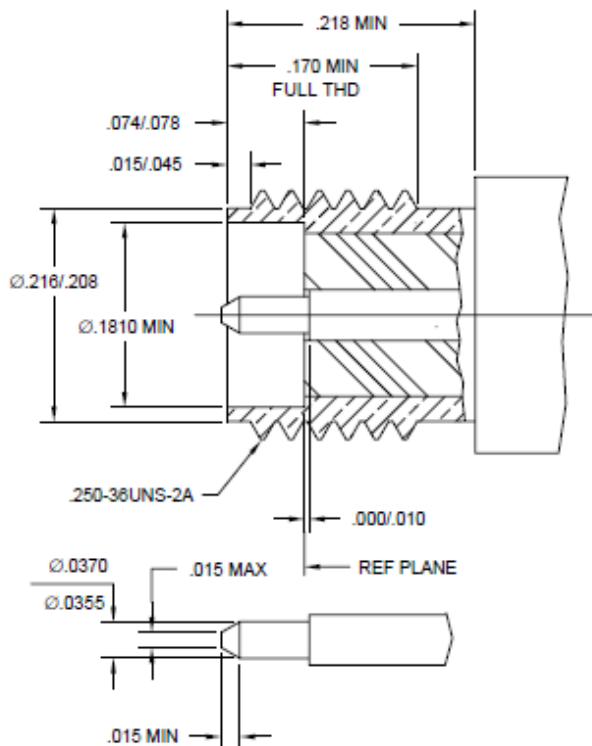
U. f1 (IPX)

RP-SMA female (Pigtail)
RP-SMA メス (ドングル)
内針外牙 (射頻同軸線)
凸芯オスネジ (RF同軸ケーブル)

hex nut
六角螺母
六角ナット

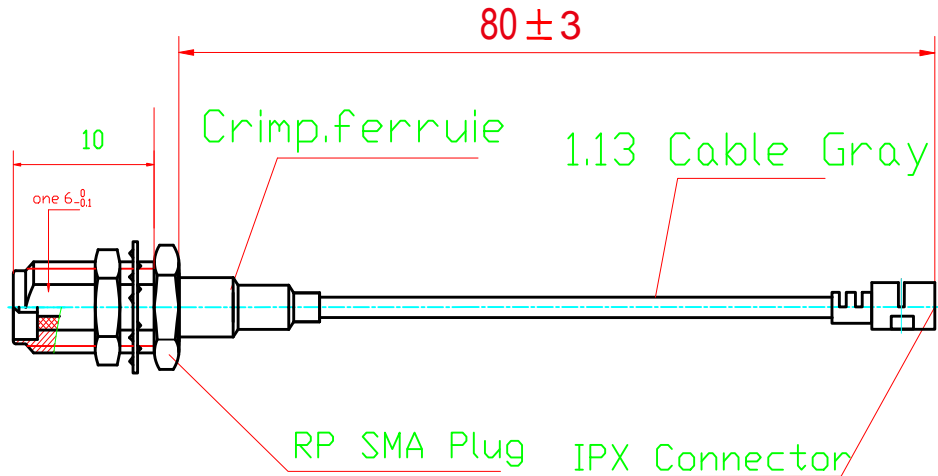
internal tooth washer
内歯墊圈
内歯ワッシャー

snap washer
缺口墊圈
スナップワッシャー





1.13 RP JUMPER CABLE SMA JACK TO IPX R/A MALE
RP SMA-C-JY1.13/IPX-1.13-80±3mm



Interface

According to

IEC 60169-15

Electrical

Characteristic Impedance	50 ± 1 ohm
Frequency Range	0 - 6GHz
Rated. voltage	60V
Test. Voltage	200V
Dielectric Resistance	> 500MΩ

Mechanical

Durability

Mating cycles > 500

Material and plating

	Material	plating
Body	Brass	Au0.05
Insulator	PTFE	-
Center conductor	Brass	Au0.05
Nut	Brass	Au0.05

Environmental

Temperature Range

-40°C ~ +85°C

SMA IPX 8cm

U.fl / IPX to SMA female pigtail for WiFi RF cable adapter



IPX cable 射頻同軸線 IPXケーブル RF同軸ケーブル



SMA female (Pigtail)
SMA メス (ドングル)
内孔外牙 (射頻同軸線)
凹芯オスネジ (RF同軸ケーブル)



hex nut
六角螺母
六角ナット



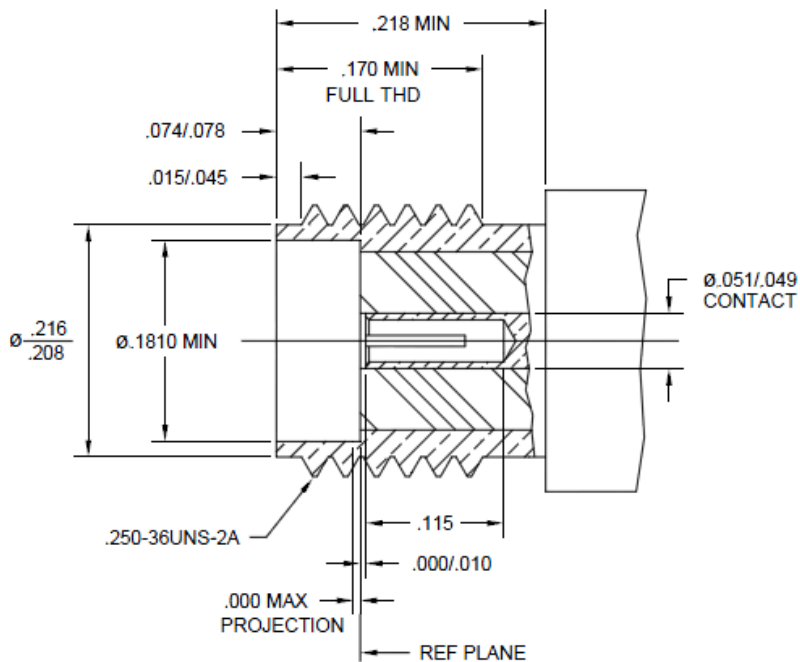
internal tooth washer
内歯墊圈
内歯ワッシャー



snap washer
缺口墊圈
スナップワッシャー

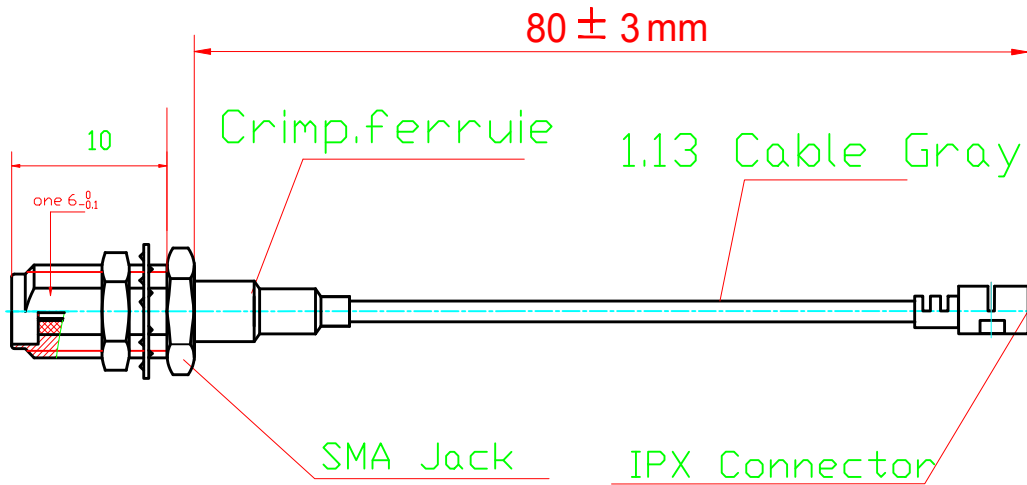


u.FL (IPX)





1. 13 JUMPER CABLE SMA JACK TO IPX R/A MALE
SMA-G-KY1.13/IPX-1.13-80±3mm



Interface

According to

IEC 60169-15

Electrical

Characteristic Impedance

50±1ohm

Frequency Range

0-6GHz

Rated.voltage

60V

Test.Voltage

200V

Dielectric Resistance

> 500MΩ

Mechanical

Durability

Mating cycles > 500

Material and plating

	Material	plating
Body	Brass	Au0.05
Insulator	PTFE	-
Center conductor	Beryllium copper	Au0.05
Nut	Brass	Au0.05

Environmental

Temperature Range

-40°C ~ +85°C